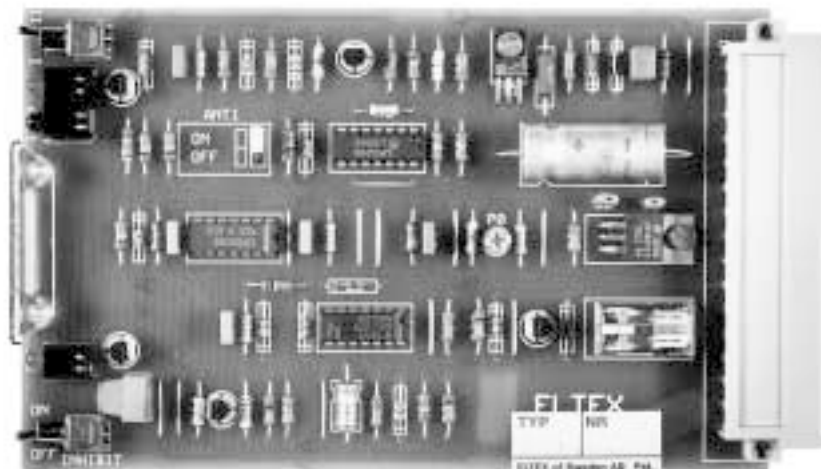


# Unidad central ELTEX tipo 28420

para palpadores ELTEX con salida lógica por corriente



## Descripción

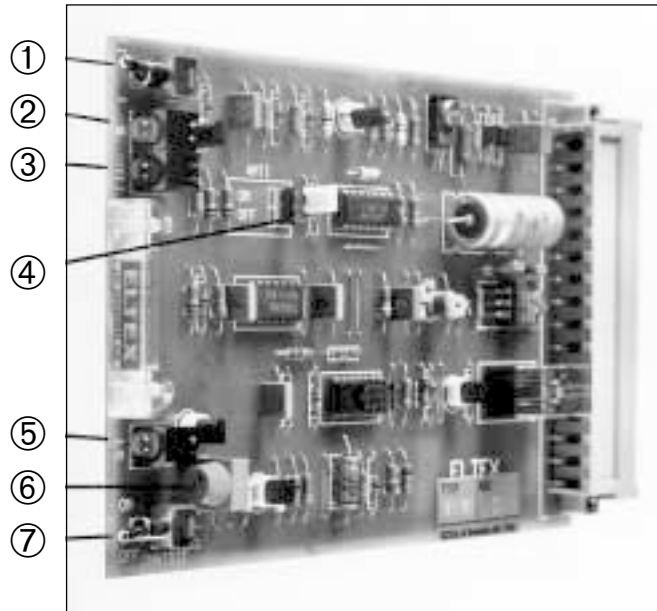
El circuito electrónico 28420 es una unidad central de control y fuente de alimentación utilizada para los palpadores Eltex con salida lógica por corriente (tipo-E). La unidad central de control compara las señales de los palpadores y del sincronizador y envía un impulso de paro a la máquina de tejer si es necesario.

## Funciones y especificaciones

<b>Alimentación</b>	16–30 V DC
<b>Relé de paro</b>	Este relé está normalmente conectado. Cuando se produce una rotura de trama el relé se desconecta.
<b>Función-ANTI</b>	Un paratramas con esta unidad central y un palpador modelo E2070 ó ANTI, puede detectar si por error son insertados demasiados hilos.
<b>Medidas</b>	Circuito standard europeo, 100 x 160 mm.
<b>Modelo 28420</b>	Conector europeo DIN 41612 serie F, 32 polos, filas b+z
<b>28421</b>	Conector europeo DIN 41612 serie D, 32 polos.
<b>Instalación</b>	La unidad central de control está diseñada para ser instalada en el interior del equipo eléctrico de la máquina de tejer. En telares que no disponen del conector para esta unidad, utilizar la central 28420 instalada en la caja de plástico ELTEX 13400.

## El principio del salida logica por corriente

Los palpadores Eltex con salida lógica por corriente están en comunicación con la unidad central mediante una señal de corriente continua DC. Cuando **un** hilo está en movimiento, el palpador envía una cierta cantidad de corriente llamada "una unidad de corriente". Con el interruptor de la central se puede detectar una o dos unidades de corriente del palpador.



### 1. Interruptor Simple-Doble

El interruptor tiene dos posiciones I y II.

**Posición I** = Significa que la señal correcta es una unidad de corriente. Si la unidad central recibe menos corriente parará la máquina. Si recibe más corriente desde el palpador, parará la máquina y también indicará "fallo ANTI".

**Posición II** = Significa que la señal correcta es de dos unidades de corriente. Si la unidad central recibe menos corriente parará la máquina. Si recibe más de dos unidades de corriente, parará la máquina y también indicará "fallo ANTI".

### 2. LED verde "LS" = Sincronizador

Este LED se ilumina durante los periodos sensibles, por ejemplo: cuando la bandera interrumpe el rayo infrarrojo en el sincronizador. Si el interruptor "inhibido" está en posición "ON" no habrá indicación.

### 3. LED rojo ANTI

Si demasiados hilos de trama en movimiento han sido detectados al mismo tiempo durante el periodo sensible, la unidad central recibirá demasiadas "unidades de corriente", y la máquina será parada. Este LED entonces se iluminará y se volverá a apagar cuando la máquina se ponga en marcha de nuevo.

### 4. Interruptor ANTI

Sirve para desconectar la función ANTI. Esto es necesario cuando se usa un palpador E-2010/2. Para efectuarlo colocar la conexión puente en la posición "OFF".

### 5. Led verde "S" = Señal palpador

Si la unidad central recibe las "unidades de corriente" correctas entonces este diodo se iluminará.

### 6. Potenciómetro de sensibilidad, GAIN

Sirve para el ajuste de la sensibilidad del palpador. El ajuste de la sensibilidad se efectúa regulando una tensión de 0 a 6,5 V. DC desde la unidad central.

### 7. Paratramas inhibido

La posición "OFF" significa que el paratramas está activado para funcionar normalmente. La posición "ON" significa que el paratramas está anulado: por lo tanto la máquina podrá funcionar sin trama.



Box 608 • SE-343 24 ELMHULT • Sweden • Tel. +46 476 488 00 • Fax +46 476 134 00  
E-mail: public@eltex.se • Internet: www.eltex.se

ELTEX OF SWEDEN GMBH  
c/o A.+F. Widmann GmbH  
Descostrasse 9  
DE-76307 KARLSBAD  
Deutschland  
Tel. 07248-1036  
Fax 07248-5858  
Email: a.f.widmann@t-online.de

ELTEX OF SWEDEN AG  
Forchstrasse 300  
CH-8008 ZÜRICH  
Schweiz  
Tel. 01-420 1150  
Fax 01-420 1154  
Email: eltex@bluewin.ch

ELTEX U.S. INC.  
P.O. Box 868  
Greer, S C 29652-0868  
USA  
Tel. 864-879-2131  
In U.S. toll free  
1-800-421-1156  
Fax 864-879-3734  
Email: eltexusinc@aol.com

ELTEX (U.K.) LTD  
Lane Close Mills/Bartle Lane  
Great Horton  
Bradford BD7 4QQ  
England  
Tel. 01274-57 10 71  
Telex 517258 ELTEX G  
Fax 01274-50 12 09  
Email: eltexuk@compuserve.com

ELTEX MFG LTD  
Railway Road  
Templemore, Co. Tipperary  
Ireland  
Tel. 504-314 33  
Fax 504-310 02  
Email: public@eltex.ie

